



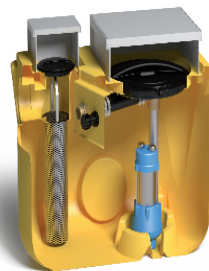
BUILDING SUCCESS

Sustavi za odvodnju



Starplast 
stampaggio rotazionale materie plastiche

- robustan
- lako
- jeftino



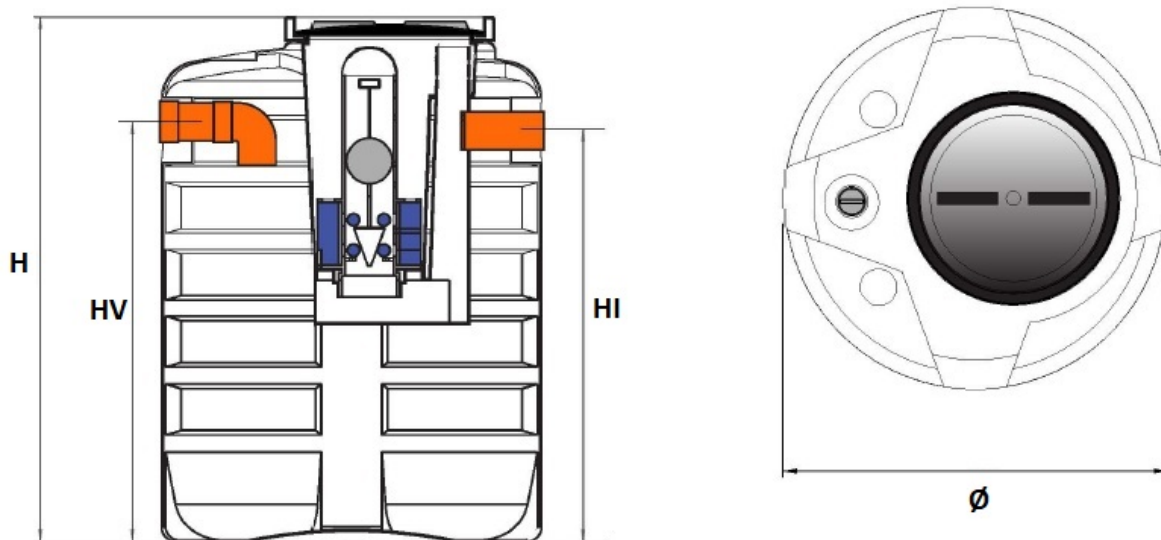
HVATAČ MINERALNOG ULJA

Hvatač ulja je uređaj za uklanjanje ugljikovodika i krutina iz otpadne vode. Unutar uređaja ugrađen je koalescentni filter koji služi za pročišćavanje meteornih otpadnih voda ispod 5 mg / l i automatsko zatvaranje kako bi se spriječilo izlučivanje ugljikovodika iz hvatača u okoliš.

Potrebna je ugradnja uljnih klopki tamo gdje već postoji minimalna mogućnost infiltracije kontaminirane vode u prirodni okoliš.

Koalescentna ulja su izrađena od visokokvalitetnog PE-HD materijala rotacijskom tehnologijom, debljine zida 6-8 mm, što osigurava iznimno dug životni vijek i otpornost na agresivne medije.

Hvatači ulja već su postavili poklopce poklopaca od PE-HD materijala.

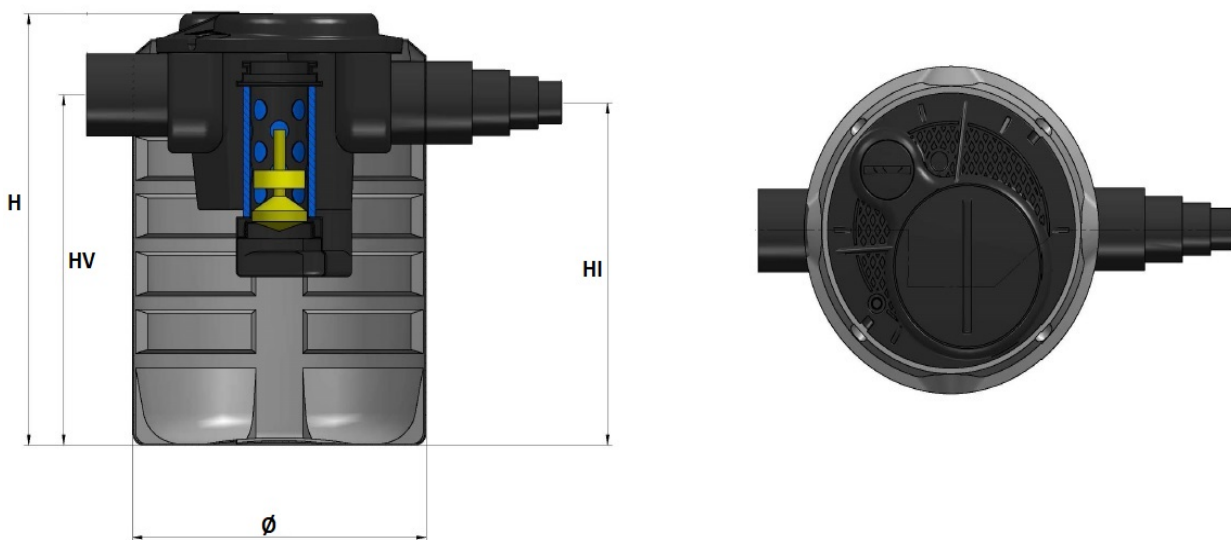


Koalescentna ulja bez BY-PASS sustava							
NG	Pretok (l/s)	Dijametar Ø (mm)	Visina H (mm)	Priključak cevi DN	Visina utoka HV (mm)	Visina iztoka HI (mm)	Volumen (l)
3	3	1300	1100	110	730	700	1320
4	4	1300	1100	160	730	700	1320
6	6	1300	1400	160	1080	1060	1580
8	8	1300	1850	160	1530	1510	2090
10	10	1300	2070	160	1750	1730	2350
15	15	1850	1660	200	1470	1450	3810
20	20	1850	1880	200	1680	1660	4320
25	25	1850	2080	200	1890	1870	4830
30	30	1850	2290	250	2100	2080	5620

Hvatači ulja odgovaraju europskom standardu. **EN 858-1 (2)**.

HVATAČ MINERALNOG ULJA sa BY-PASS

Hvatač ulja sa BY-PASS obavlja istu funkciju kao i standardna jedinica sa razlikom da se koristi za veće površine, a u slučaju velikih oborina NG - nominalni protok vode se povećava na 5x - 10x. Na početku meteorske vode, kada počnu velike količine laganih tekućina, počinju skupljati i trčati u hvatača, gdje se ulja odvajaju, a višak meteorske vode teče kroz prevjes, što sprječava poplavljanje površin

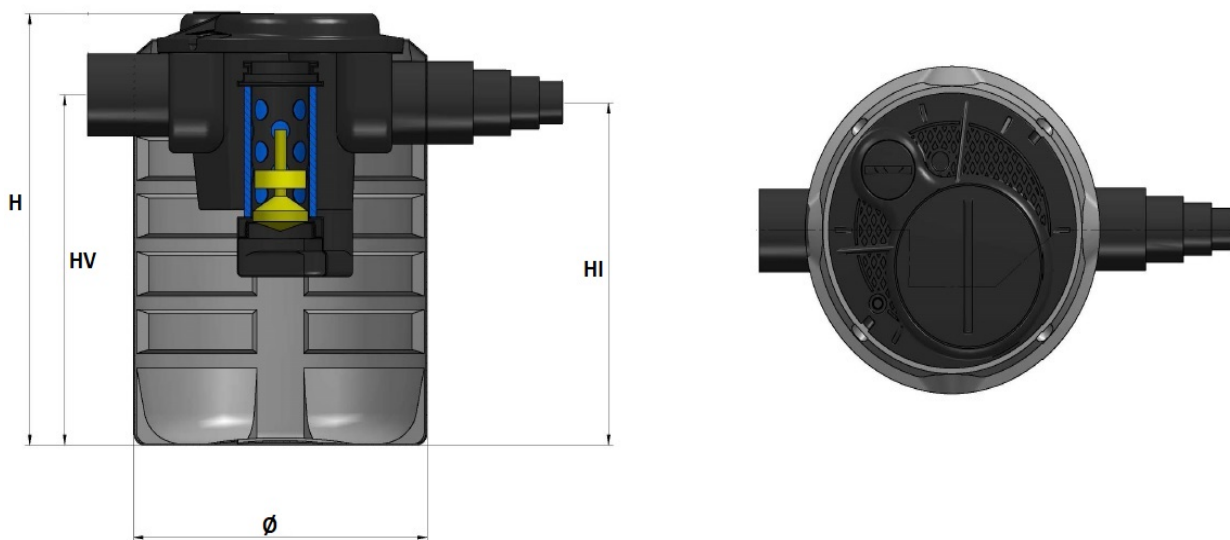


BY-PASS 10% čišćenje							
NG	Pretok (l/s)	Dijametar Ø (mm)	Visina H (mm)	Priključak cevi DN	Visina utoka HV (mm)	Visina iztoka HI (mm)	Volumen (l)
3-30	3-30	1300	1210	200	900	870	1330
4-40	4-40	1300	1210	200	900	870	1330
5-50	5-50	1300	1650	250	1340	1310	1820
6-60	6-60	1300	1650	250	1340	1310	1820
8-80	8-80	1850	1668	315	1150	1120	3790
10-100	10-100	1850	1668	315	1150	1120	3790
12-120	12-120	1850	1878	315	1340	1310	4280
15-150	15-150	1850	2088	400	1550	1520	4760
20-200	20-200	1850	2298	400	1760	1730	5240
25-250	25-250	1850	2298	400	1760	1730	5530

Hvatači ulja odgovaraju europskom standardu. **EN 858-1 (2)**.

HVATAČ MINERALNOG ULJA sa BY-PASS

Hvatač ulja BY-PASS obavlja istu funkciju kao i standardna jedinica sa razlikom da se koristi za veće površine, a u slučaju velikih količina oborina NG-nominalni protok vode može se povećati do 5x - 10x. Na početku meteorske vode, kada počnu velike količine laganih tekućina, počinju skupljati i trčati u hvatača, gdje se ulja odvajaju, a višak meteorske vode teče kroz prevjes, što sprječava poplavljanje površine.

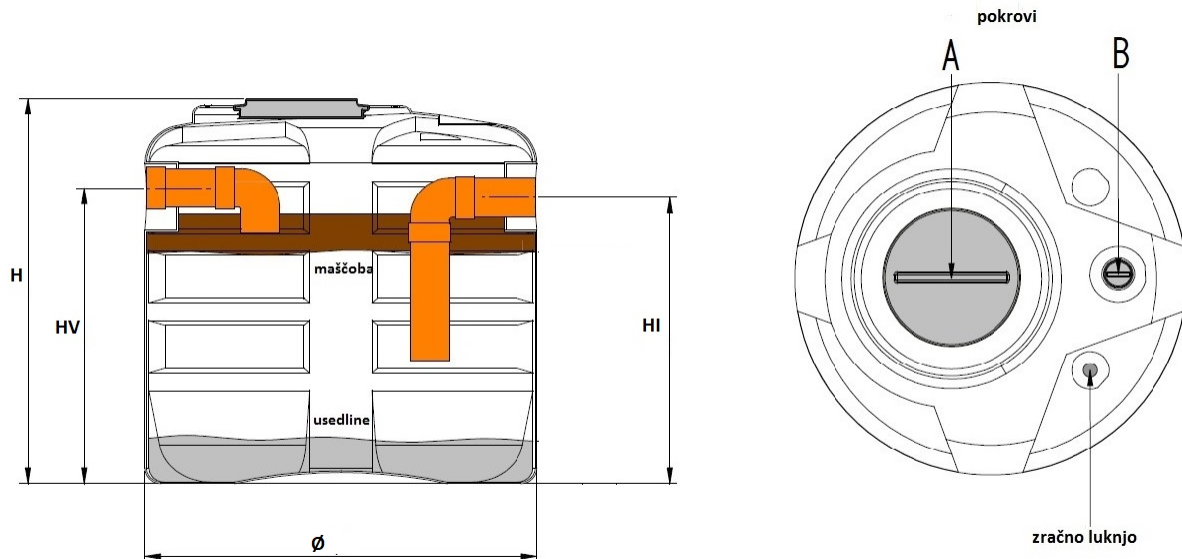


BY-PASS 20% čišćenje							
NG	Pretok (l/s)	Dijametar ϕ (mm)	Visina H (mm)	Priključak cevi DN	Visina utoka HV (mm)	Visina iztoka HI (mm)	Volumen (l)
3-15	3-15	1300	1210	160	900	870	1330
4-20	4-20	1300	1210	200	900	870	1330
5-25	5-25	1300	1650	200	1340	1310	1820
6-30	6-30	1300	1650	250	1340	1310	1820
8-40	8-40	1300	1880	250	1560	1530	2070
10-50	10-50	1850	1668	250	1150	1120	3790
15-75	15-75	1850	1878	315	1340	1310	4280
17-85	17-85	1850	2088	315	1550	1520	4760
20-100	20-100	1850	2298	315	1760	1730	5240
30-150	30-150	1850	2298	400	1760	1730	5530

Hvatači ulja odgovaraju europskom standardu. **EN 858-1 (2)**.

HVATAČ MASTI

Hvatač masti je uređaj dizajniran za držanje i uklanjanje masti i ulja i drugih plutajućih tvari. Posebno su pogodni za ugostiteljske objekte, kuhinje, restorane, trgovačke centre, javne zgrade ... gdje je na snazi zakonski standard o obveznom odvajanju masti i ulja organskog podrijetla od odvoda kanalizacije u kanalizaciju, septičku jamu ili postrojenje za pročišćavanje.



Hvatač masti								
NG	Pretok (l/s)	Broj obroka dnevno	Dijameter Ø(mm)	Visina H (mm)	Priključak cevi DN	Visina utoka HV (mm)	Visina iztoka HI (mm)	Volumen (l)
0,5	0,5	20	600	580	80	440	420	160
1	1	40	600	745	80	480	460	210
2	2	80	900 x 700	795	80	670	650	320
4	4	150	1300	1030	125	780	760	1263
6	6	210	1300	1330	125	1080	1060	1520
8	8	300	1300	1780	125	1530	1510	2085
10	10	360	1300	2000	125	1750	1730	2365
12	12	490	1850	1590	160	1470	1450	3780
15	15	560	1850	1810	160	1680	1660	4320
20	20	700	1850	2220	160	2100	2080	5390

Hvatač masti odgovaraju europskom standardu. **EN 1825.**



K & V Systems d.o.o.

Kapla 26
Slo- 3304 Tabor

Poslovna enota

Kapla 16
Slo- 3304 Tabor

Telefon: +385 981394953

Mail: info@k1v.eu

Web: www.k1v.eu