



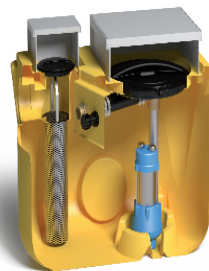
BUILDING SUCCESS

Sistemi za odvodnjavanje



Starplast 
stampaggio rotazionale materie plastiche

- robusten
- lahek
- poceni



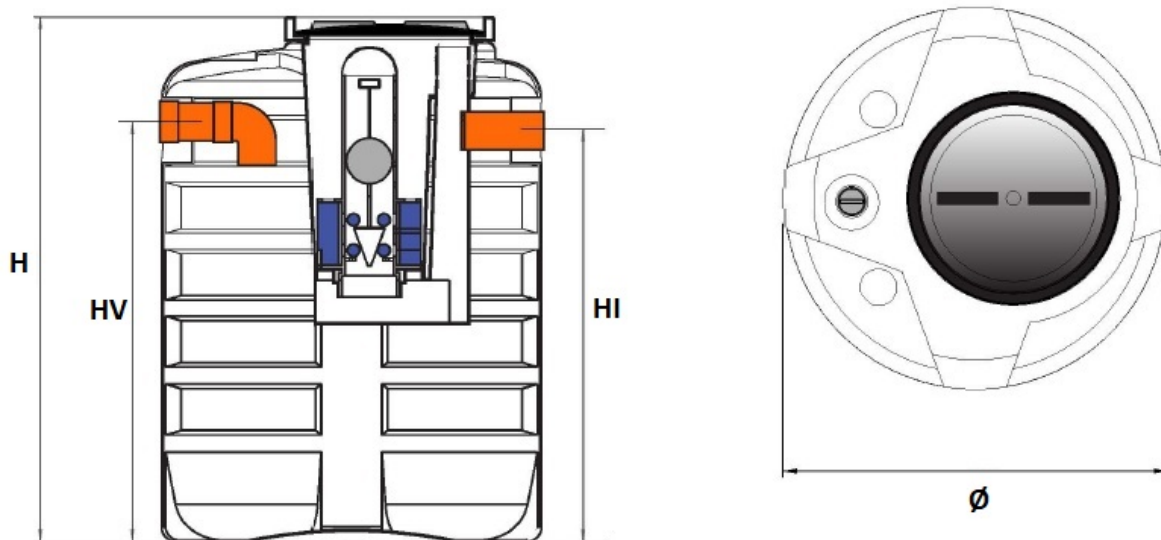
LOVILCI MINERALNIH OLJ

Lovilec olja je naprava, namenjena izločanju ogljikovodikov in trdih snovi iz odpadne vode. Znotraj naprave je vgrajen koalescentni filter, ki služi za čiščenje meteorne odpadne vode pod 5 mg/l in avtomatsko zapiralo, ki služi za preprečevanje izločenih ogljikovodikov iz lovilca v okolje.

Vgradnja lovilcev olj je potrebna tam, kjer obstaja že minimalna možnost izliva zamaščene vode v naravno okolje.

Koalescentni lovilci olj so izdelani iz visoko kvalitetnega PE-HD materiala s pomočjo vrtilne tehnike, z debelino stene 6-8mm, katera zagotavlja izredno dolgo življenjsko dobo in odpornost na agresivne medije.

Lovilci olj imajo že nameščene pohodne pokrove iz PE-HD materiala.

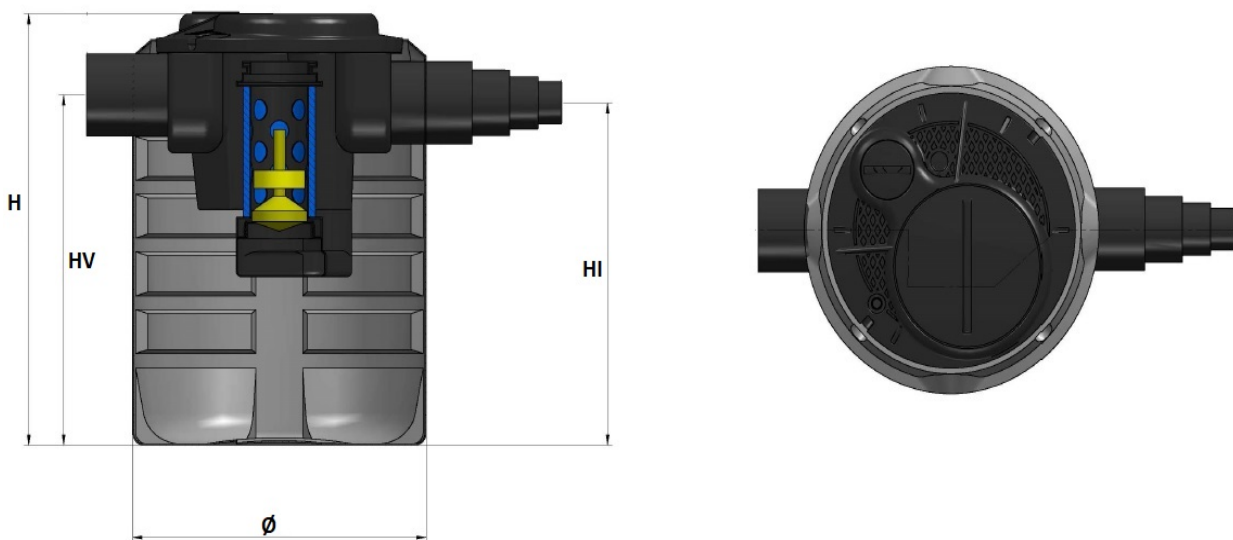


Koalescentni lovilci olj brez BY-PASS sistema							
NG	Pretok (l/s)	Premer \varnothing (mm)	Višina H (mm)	Cevni priključek DN	Višina vtoka HV (mm)	Višina iztoka HI (mm)	Volumen (l)
3	3	1300	1100	110	730	700	1320
4	4	1300	1100	160	730	700	1320
6	6	1300	1400	160	1080	1060	1580
8	8	1300	1850	160	1530	1510	2090
10	10	1300	2070	160	1750	1730	2350
15	15	1850	1660	200	1470	1450	3810
20	20	1850	1880	200	1680	1660	4320
25	25	1850	2080	200	1890	1870	4830
30	30	1850	2290	250	2100	2080	5620

Lovilci olj ustrezajo Evropskemu standardu. **EN 858-1 (2)**

LOVILCI MINERALNIH OLJ Z BY-PASS

Lovilec olja z razbremenilnim sistemom (BY-PASS) opravlja enako funkcijo kot standardna enota z razliko, da se uporablja za večje površine in se lahko v primeru večjih nevihtnih padavin NG - nazivni pretok vode poveča do 5x – 10x. Ob pojavu meteorne vode se ob velikih nalivih lahke tekočine pričnejo zbirati in stečejo v lovilec, kjer se olja ločijo, viški meteorne vode pa stečejo skozi obvodnico, ki prepreči poplavljanje površine.

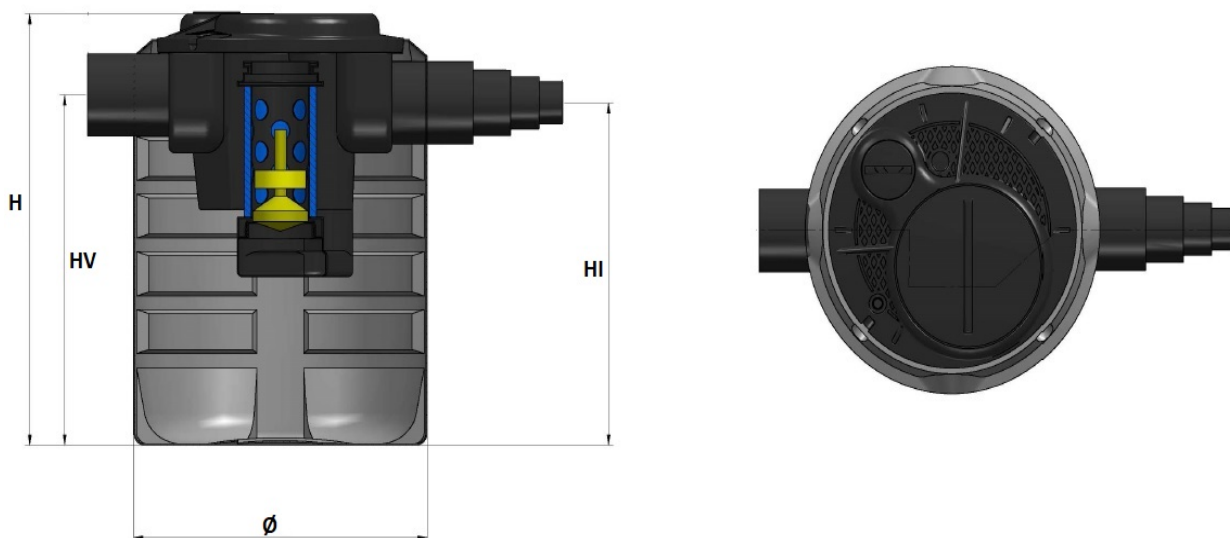


BY-PASS 10% čiščenje							
NG	Pretok (l/s)	Premer ø (mm)	Višina H (mm)	Cevni priključek DN	Višina vtoka HV (mm)	Višina iztoka HI (mm)	Volumen (l)
3-30	3-30	1300	1210	200	900	870	1330
4-40	4-40	1300	1210	200	900	870	1330
5-50	5-50	1300	1650	250	1340	1310	1820
6-60	6-60	1300	1650	250	1340	1310	1820
8-80	8-80	1850	1668	315	1150	1120	3790
10-100	10-100	1850	1668	315	1150	1120	3790
12-120	12-120	1850	1878	315	1340	1310	4280
15-150	15-150	1850	2088	400	1550	1520	4760
20-200	20-200	1850	2298	400	1760	1730	5240
25-250	25-250	1850	2298	400	1760	1730	5530

Lovilci olj ustrezajo Evropskemu standardu. **EN 858-1 (2)**

LOVILCI MINERALNIH OLJ z BY-PASS

Lovilec olja z razbremenilnim sistemom (BY-PASS) opravlja enako funkcijo kot standardna enota z razliko, da se uporablja za večje površine in se lahko v primeru večjih nevihtnih padavin NG-nazivni pretok vode poveča do 5x – 10x. Ob pojavu meteorne vode se ob velikih nalivih lahke tekočine pričnejo zbirati in stečejo v lovilec, kjer se olja ločijo, viški meteorne vode pa stečejo skozi obvodnico, ki prepreči poplavljanje površine.

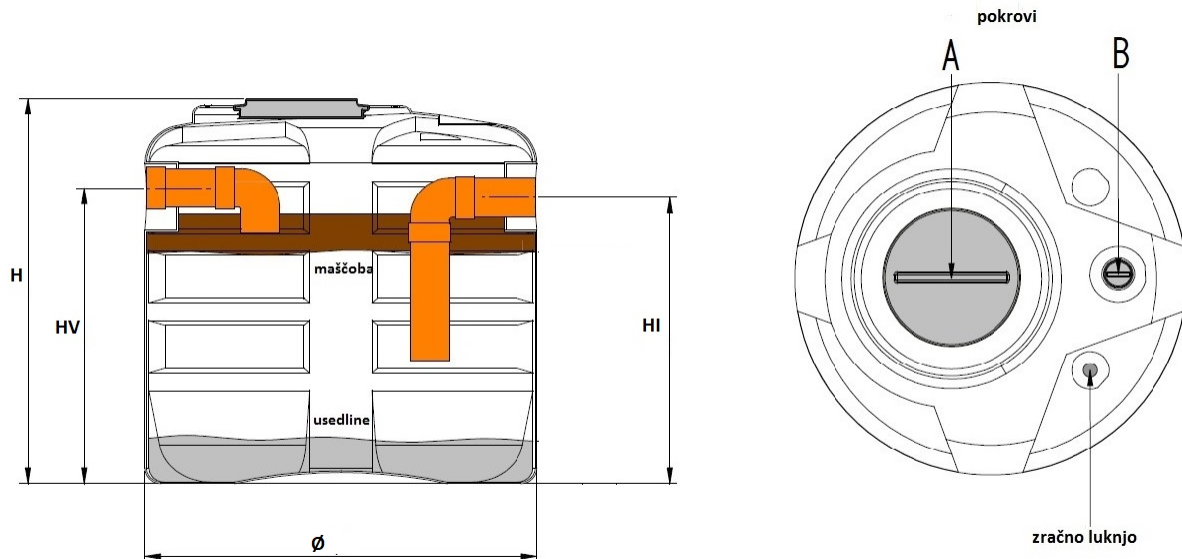


BY-PASS 20% čiščenje							
NG	Pretok (l/s)	Premer ø (mm)	Višina H (mm)	Cevni priključek DN	Višina vtoka HV (mm)	Višina iztoka HI (mm)	Volumen (l)
3-15	3-15	1300	1210	160	900	870	1330
4-20	4-20	1300	1210	200	900	870	1330
5-25	5-25	1300	1650	200	1340	1310	1820
6-30	6-30	1300	1650	250	1340	1310	1820
8-40	8-40	1300	1880	250	1560	1530	2070
10-50	10-50	1850	1668	250	1150	1120	3790
15-75	15-75	1850	1878	315	1340	1310	4280
17-85	17-85	1850	2088	315	1550	1520	4760
20-100	20-100	1850	2298	315	1760	1730	5240
30-150	30-150	1850	2298	400	1760	1730	5530

Lovilci olj ustrezajo Evropskemu standardu. **EN 858-1 (2)**

LOVILCI MAŠČOB

Lovilec maščob je naprava, namenjena za zadrževanje in odstranjevanje maščob, masti in ostalih plavajočih snovi. Še posebej so primerni za gostinske obrate, kuhinje, restavracije, trgovske centre, javne objekte..., kjer velja zakonski standard obveznega ločevanja maščob in olj organskega izvora pred iztokom odpadne vode v kanalizacijo, greznico ali čistilno napravo.



Lovilci maščob								
NG	Pretok (l/s)	Število obrokov dnevno	Premer \varnothing (mm)	Višina H (mm)	Cevni priključek DN	Višina vtoka HV (mm)	Višina iztoka HI (mm)	Volumen (l)
0,5	0,5	20	600	580	80	440	420	160
1	1	40	600	745	80	480	460	210
2	2	80	900 x 700	795	80	670	650	320
4	4	150	1300	1030	125	780	760	1263
6	6	210	1300	1330	125	1080	1060	1520
8	8	300	1300	1780	125	1530	1510	2085
10	10	360	1300	2000	125	1750	1730	2365
12	12	490	1850	1590	160	1470	1450	3780
15	15	560	1850	1810	160	1680	1660	4320
20	20	700	1850	2220	160	2100	2080	5390

Lovilci maščob ustrezajo Evropskemu standardu. **EN 1825**



K & V Systems d.o.o.

Kapla 26
Slo- 3304 Tabor

Poslovna enota

Kapla 16
Slo- 3304 Tabor

Telefon: +386 (0) 51 649 / 626

Mail: info@k1v.eu

Web: www.k1v.eu