



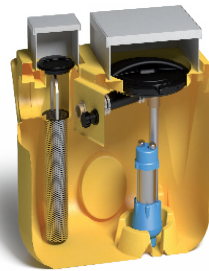
BUILDING SUCCESS

## Sistemi za odvodnjavanje



**Starplast**   
stampaggio rotazionale materie plastiche

- robusten
- lahek
- poceni



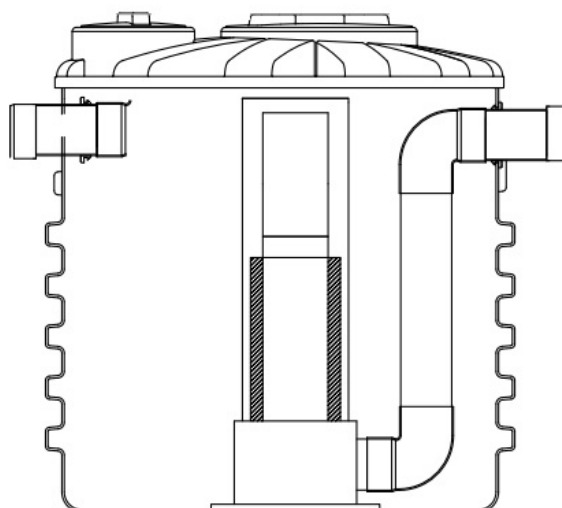
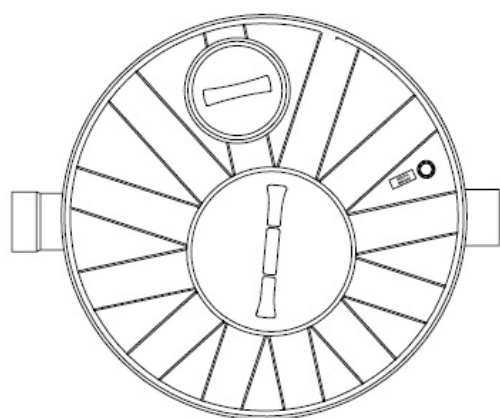
## LOVILCI MINERALNIH OLJ

Lovilec olja je naprava, namenjena izločanju ogljikovodikov in trdih snovi iz odpadne vode. Znotraj naprave je vgrajen koalescentni filter, ki služi za čiščenje meteorne odpadne vode pod 5 mg/l in avtomatsko zapiralo, ki služi za preprečevanje izločenih ogljikovodikov iz lovilca v okolje.

Vgradnja lovilcev olj je potrebna tam, kjer obstaja že minimalna možnost izliva zamaščene vode v naravno okolje.

Koalescentni lovilci olj so izdelani iz visoko kvalitetnega PE-HD materiala s pomočjo vrtilne tehnike, z debelino stene 6-8mm, katera zagotavlja izredno dolgo življenjsko dobo in odpornost na agresivne medije.

Lovilci olj imajo že nameščene pohodne pokrove iz PE-HD materiala.



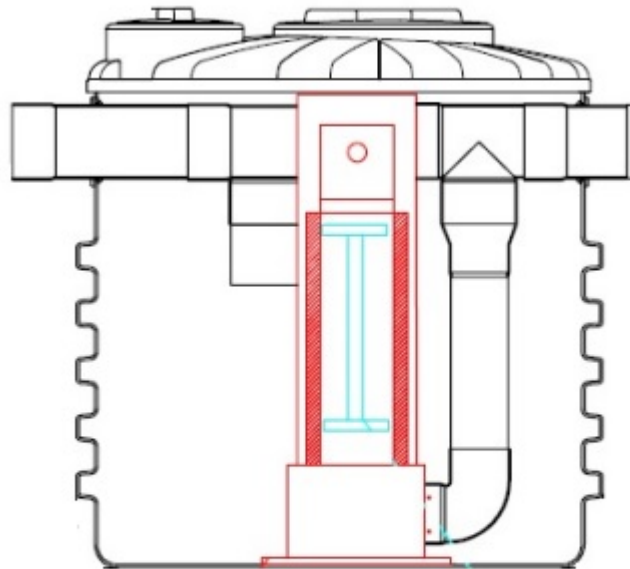
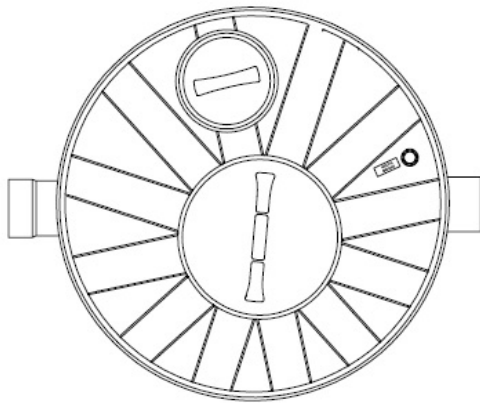
Koalescentni lovilci olj brez BY-PASS sistema							
NG	Pretok (l/s)	Premer $\varnothing$ (mm)	Višina H (mm)	Cevni priključek DN	Višina vtoka HV (mm)	Višina iztoka HI (mm)	Volumen (l)
3	3	1150	1220	125	880	860	1270
4	4	1150	1220	125	880	860	1275
6	6	1150	1720	125	1360	1340	2786
7,5	8	1350	1975	125	1540	1520	2825
10	10	1710	1450	160	970	950	3328
15	15	1710	1725	160	1200	1180	3910
20	20	1710	1955	200	1430	1410	4477
25	25	1710	2225	200	1650	1630	5107
30	30	1950	2250	250	1600	1580	6716
35	35	1950	2530	250	1890	1870	7552
50	50	2250	2367	315	1720	1700	9410

Lovilci olj ustrezajo Evropskemu standardu:

**EN 858-1 (2)**

## LOVILCI MINERALNIH OLJ z BY-PASS

Lovilec olja z razbremenilnim sistemom ( BY-PASS) opravlja enako funkcijo kot standardna enota z razliko, da se uporablja za večje površine in se lahko v primeru večjih nevihtnih padavin NG - nazivni pretok vode poveča do 5x – 10x. Ob pojavu meteorne vode se ob velikih nalivih lahke tekočine pričnejo zbirati in stečejo v lovilec, kjer se olja ločijo, viški meteorne vode pa stečejo skozi obvodnico, ki prepreči poplavljanje površine.



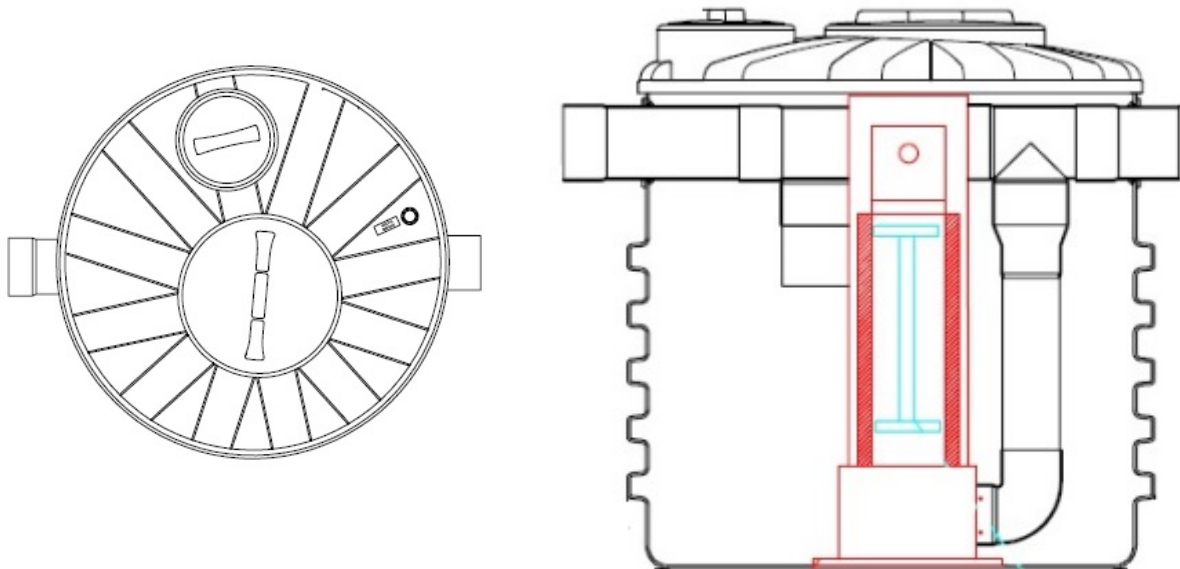
BY-PASS 10% čiščenje							
NG	Pretok (l/s)	Premer $\varnothing$ (mm)	Višina H (mm)	Cevni priključek DN	Višina vtoka HV (mm)	Višina iztoka HI (mm)	Volumen (l)
<b>3-30</b>	30	1150	1220	160	850	849	1270
<b>4-40</b>	40	1150	1220	200	923	813	1270
<b>6-60</b>	60	1150	1720	250	1270	1260	1786
<b>7-70</b>	70	1350	1975	250	1540	1520	2825
<b>8-80</b>	80	1710	1725	315	1123	1103	3960
<b>10-100</b>	100	1710	1955	315	1375	1355	4476
<b>12-120</b>	120	1710	2225	315	1590	1580	5107
<b>15-150</b>	150	1710	2250	400	1500	1490	5165
<b>20-200</b>	200	1950	2250	400	1460	1450	6716
<b>25-250</b>	250	1950	2530	400	1730	1720	7552

Lovilci olj ustrezajo Evropskemu standardu:

**EN 858-1 (2)**

## LOVILCI MINERALNIH OLJ z BY-PASS

Lovilec olja z razbremenilnim sistemom ( BY-PASS) opravlja enako funkcijo kot standardna enota z razliko, da se uporablja za večje površine in se lahko v primeru večjih nevihtnih padavin NG-nazivni pretok vode poveča do 5x – 10x. Ob pojavu meteorne vode se ob velikih nalivih lahke tekočine pričnejo zbirati in stečejo v lovilec, kjer se olja ločijo, viški meteorne vode pa stečejo skozi obvodnico, ki prepreči poplavljanje površine.



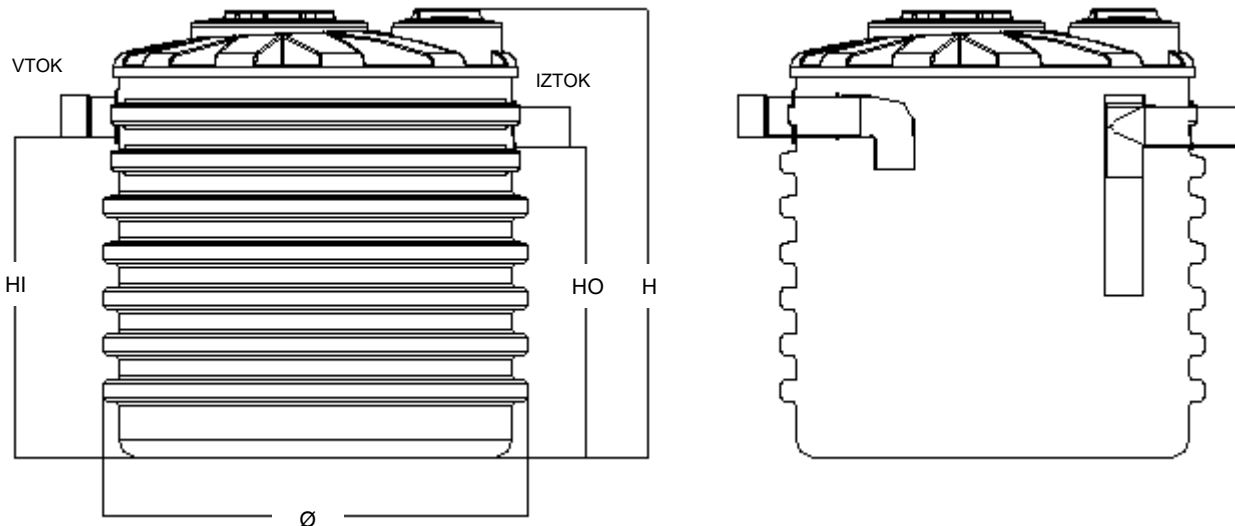
BY-PASS 20% čiščenje							
NG	Pretok (l/s)	Premer Ø (mm)	Višina H (mm)	Cevni priključek DN	Višina vtoka HV (mm)	Višina iztoka HI (mm)	Volumen (l)
<b>3-15</b>	15	1150	1220	160	850	849	1270
<b>4-20</b>	20	1150	1220	200	823	813	1270
<b>5-25</b>	25	1150	1720	200	1320	1319	1786
<b>6-30</b>	30	1150	1720	250	1270	1260	1786
<b>7-35</b>	35	1350	1975	250	1540	1520	2825
<b>8-40</b>	40	1710	1450	250	925	905	3328
<b>12-60</b>	60	1710	2225	315	1590	1580	5107
<b>15-75</b>	75	1710	2250	400	1500	1490	5165
<b>20-100</b>	100	1950	2250	400	1460	1450	6716
<b>25-125</b>	125	1950	2530	400	1730	1720	7552

Lovilci olj ustrezajo Evropskemu standardu:

**EN 858-1 (2)**

## LOVILCI MAŠČOB

Lovilec maščob je naprava, namenjena za zadrževanje in odstranjevanje maščob, masti in ostalih plavajočih snovi. Še posebej so primerni za gostinske obrate, kuhinje, restavracije, trgovske centre, javne objekte..., kjer velja zakonski standard obveznega ločevanja maščob in olj organskega izvora pred iztokom odpadne vode v kanalizacijo, greznico ali čistilno napravo.



Lovilci maščob								
NG	Pretok (l/s)	Število obrokov dnevno	Premer $\varnothing$ (mm)	Višina H (mm)	Cevni priključek DN	Višina vtoka HV (mm)	Višina iztoka HI (mm)	Volumen (l)
0,5	0,5	40	430	430	100	270	200	62
1	1	80	950 x 650	565	100	375	345	240
2	2	100	630	970	100	770	700	302
4	4	150	1150	1220	110	880	810	1264
8	8	300	1150	1720	110	1360	1290	1641
10	10	360	1350	1975	125	1540	1490	2660
12	12	490	1710	1450	125	1000	930	2741
15	15	560	1710	1725	125	1240	1170	3331
20	20	700	1710	1955	160	1480	1410	4156

Lovilci maščob ustrezajo Evropskemu standardu. **EN 1825**



**K & V Systems d.o.o.**

Kapla 26  
Slo- 3304 Tabor

**Poslovna enota**

Kapla 16  
Slo- 3304 Tabor

Telefon: +386 (0) 51 649 / 626

Mail: [info@k1v.eu](mailto:info@k1v.eu)

Web: [www.k1v.eu](http://www.k1v.eu)